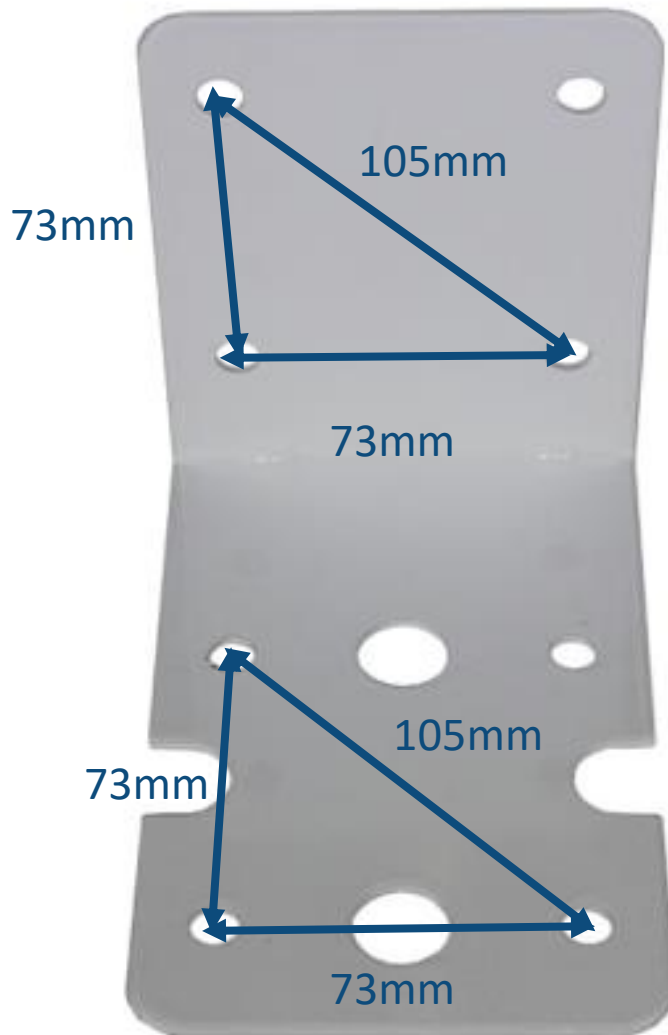


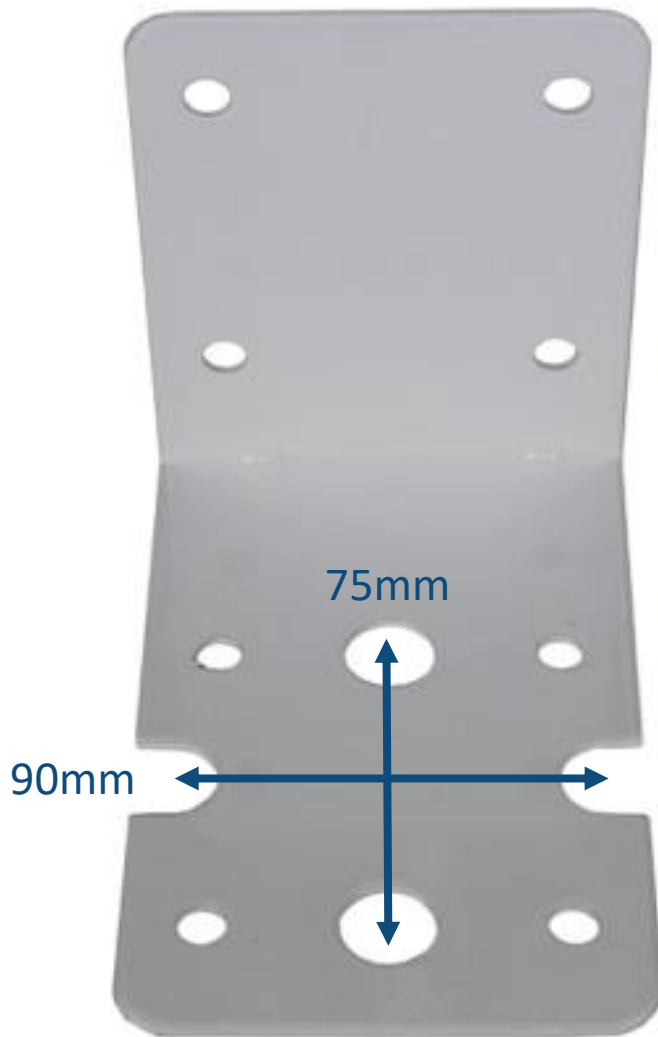
**DESCRITIVO TÉCNICO – SUP-BIG (I)
SUPORTE DE FERRO PARA FILTRO BIG BLUE DE 10” E 20”**



DESCRITIVO TÉCNICO – SUP-BIG (I)
SUPOORTE DE FERRO PARA FILTRO BIG BLUE DE 10” E 20”



**DESCRITIVO TÉCNICO – SUP-BIG (I)
SUPORTE DE FERRO PARA FILTRO BIG BLUE DE 10” E 20”**

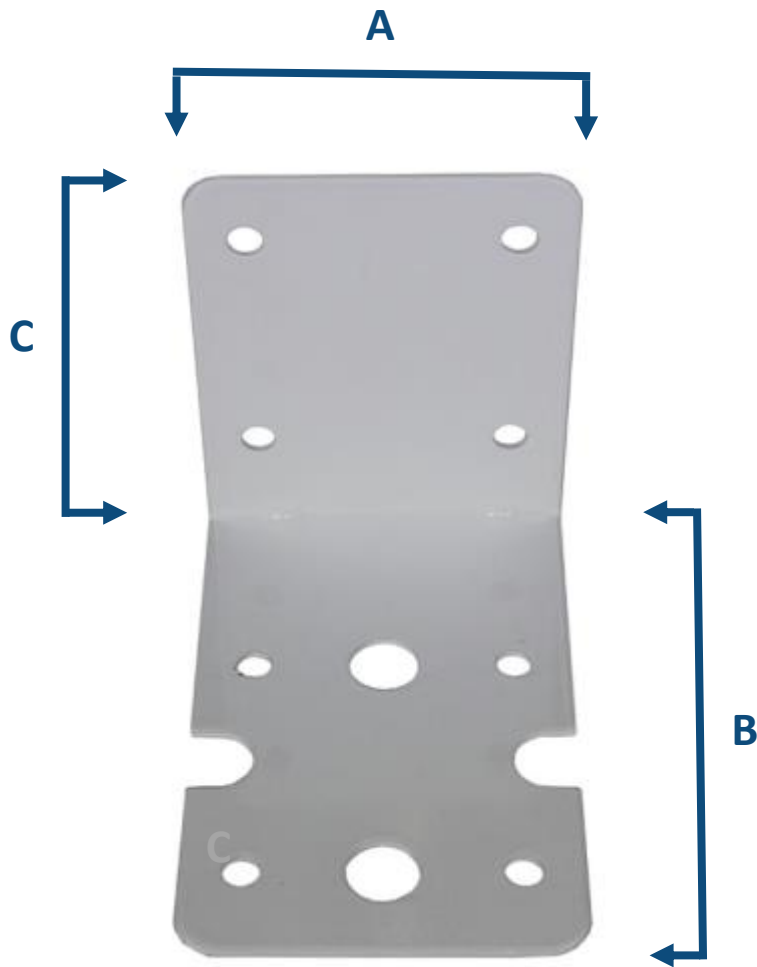


**DESCRITIVO TÉCNICO – SUP-BIG (I)
SUPORTE DE FERRO PARA FILTRO BIG BLUE DE 10” E 20”**



Parafuso da tampa da carcaça, ref: 5/16 x 35

**DESCRITIVO TÉCNICO – SUP-BIG (I)
SUPORTE DE FERRO PARA FILTRO BIG BLUE DE 10” E 20”**



Dimensões externas: A (108mm), B (165mm), C (132mm)

DESCRIPTIVO TÉCNICO – SUP-BIG (I) SUPORTE DE FERRO PARA FILTRO BIG BLUE DE 10” E 20”

Suporte para Filtros:

- Suporte para carcaças de filtros big blue de 10” x 4 ½” e 20” x 4 ½”.

Aplicação:

- Fixação da carcaça big blue em paredes.